
SENSOR EXPO JAPAN

センサエキスポジャパン 2025

シン・次世代センサフォーラム

出展のご案内

2025年9月10日（水）～12日（金）

東京ビッグサイト 西ホール

主催：産経新聞社

産経新聞社では来る 9 月 10 日（水）から 12 日（金）まで東京ビッグサイトにて「センサエキスポジャパン 2025」を開催いたします。その展示エリア内で高専、大学、研究所によるセンサ・センシング技術の発表の場として、「次世代センサ展示コーナー」を設置いたします。

出展料は無料ですので、この機会にぜひともご出展ください。

【募集要項】 ※パネル、カタログ、パンフレットを基本とします。それ以外の展示をお考えの場合は事務局にご相談ください。

- 募集対象：センサ・センシング技術において先進的な研究、開発中の技術
- 出展資格：高専、大学、研究所の研究成果 **※団体発ベンチャー企業は出展対象外となります。**
- 備考：極力実演および技術発表を伴うものが望ましい

会期中 3 日間説明員は常駐してください

展示期間：センサエキスポジャパン 2025 開催期間中 3 日間

[2025 年 9 月 10 日（水）～12 日（金） 10:00～17:00]

展示場所：東京ビッグサイト展示ホール「センサエキスポジャパン 2025」 展示会場内

特設コーナー「シン・次世代センサフォーラム」

申込締切：2025 年 5 月 30 日（金） ※応募多数の場合は先着順となります。

申込方法：別紙の申込書にご記入のうえ、下記展示会事務局まで Fax またはメールでお送りください。

展示可能物：

- ① 製品実物（技術、機器、システム）
- ② パネル、ポスター、ビラ
- ③ 動画

※その他事務局が許可したもの

小間規格（予定）：

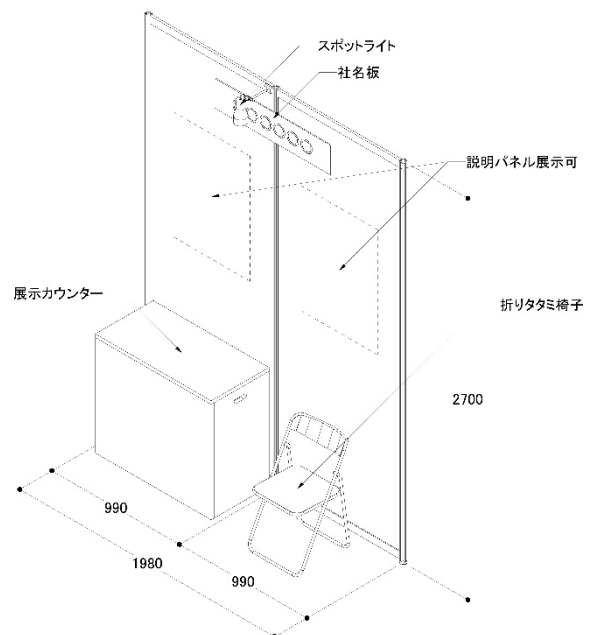
1 小間（間口 1.98m×奥行 0.5m×高さ 2.7m）

費用：無料（指定する小間での展示料のみ）

備考：運搬・パネル製作など出展物に

かかる費用は各出展者の負担となります。

また基礎小間仕様から装飾・備品を追加する場合も有料となります。



センサエキスポジャパン 2025

シン・次世代センサフォーラム

【出展申込締切：2024年5月30日（金）】

2025年 月 日

◆下記の通り次世代センサ展示コーナーでの出展を申し込みます。

学校・団体名

和文（ふりがな）

英文

所在地 〒

インターネットホームページアドレス

担当者所属部課名・役職名

担当者氏名

Tel.

Fax.

E-mail

出展内容（30字以内）

展示会招待状を7月ごろに送付いたします。追加が必要な場合は事務局までご連絡ください。

お申込先：センサエキスポジャパン事務局
産経新聞社 事業本部コンベンション事業部 担当：渥美

TEL：03-3273-6180 FAX. 03-3241-4999

E-mail sensor@sankei.co.jp

〒100-8079 東京都千代田区大手町 1-7-2