

IoTを実現する

センサ・コントロールとその応用技術、機器、システム、ネットワークに関する専門展示会

SENSOR EXPO JAPAN センサエキスポジャパン 2021

Autumn

出展の
ご案内

10.6 WED ▶ 8 FRI

東京ビッグサイト 南ホール
10:00 - 17:00

出展対象

センシングに関する専門展示会です。

センサ・コントロールとその応用技術、機器、システム、ネットワーク、情報が一堂に集結します。

▼ 出展例

- 光・電磁波 関連 (光センサ、赤外線センサ、放射線センサ、紫外線センサ、レーザセンサ、光電センサ、光ファイバセンサ、照度センサ、フォトダイオード など)
- 機械・物理量 関連 (圧力センサ、加速度センサ、角速度センサ、回転センサ、変位センサ、衝撃センサ、ひずみセンサ、モーションセンサ、トルクセンサ など)
- 温度・湿度・流体 関連 (温度センサ、湿度センサ、熱流センサ、流量センサ、レベルセンサ、密度センサ など)
- 磁気・電流センサ (磁気センサ、電流センサ など)
- 化学・バイオ 関連 (ガスセンサ、イオンセンサ、匂いセンサ、味覚センサ など)
- 生体 関連 (脳波センサ、脈波センサ など)
- 画像センサ 関連 (イメージセンシング技術、スマートセンサ、リモートセンシング技術 など)
- 環境センサ 関連 (微粒子センサ、花粉センサ など)
- 音波・超音波センサ ●タッチセンサ ●RFIDセンサ ●バーコードリーダー/OCR
- センサフュージョン ●マイクロマシン・MEMS・NEMS ●アクチュエータ ●センサネットワークシステム・技術 ●センサ構成部材、部品、材料
- 計測・制御・試験・検査関連機器、装置、システム ●電子機器
- 通信デバイス・ネットワーク (RFID、NFC、Bluetooth Beacon、Zigbee、Wi-SUN、LPWA、Wi-Fi、5G、LTE など)
- ソフトウェア 関連 (AI、データ分析、情報処理アルゴリズム開発、制御、画像処理 など)
- 電磁波・EMC・ノイズ対策 ●電池・電源 ●その他

同時開催

■ 第26回フルードパワー国際見本市 (IFPEX2021)

主催：一般社団法人日本フルードパワー工業会、産経新聞社

■ 測定計測展

主催：日本光学測定機工業会、日本精密測定機器工業会

■ 第23回自動認識総合展

主催：一般社団法人日本自動認識システム協会

■ 第16回総合試験機器展 (TEST2021)

主催：日本試験機工業会

主催・事務局

産経新聞社 事業本部 コンベンション事業部「センサエキスポジャパン」事務局

〒100-8079 東京都千代田区大手町1-7-2 TEL: 03-3273-6180 FAX: 03-3241-4999 E-mail: sensor@sankei.co.jp

www.sensorexpojapan.com

出展要項

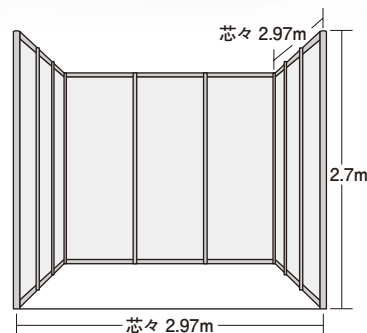
Aタイプ

出展小間規格

1小間=9㎡(間口3m×奥行3m×高さ2.7m) 側壁・後壁のみ設置(角小間は側壁なし)

出展料

1小間 **370,000円**(税別)



小間形態・装飾高さ制限

小間数	小間形態・装飾高さ制限	小間アレンジ
1～3小間	並列小間のみ(高さ:2.7mまで使用可能) ※但し、1mセットバックした部分のみ4mまで使用可能	
4～5小間	並列小間、ブロック小間より選択可能 (高さ:4mまで使用可能) ※但し、並列小間は1mセットバックした場合のみ	
6小間以上	原則独立小間のみ(高さ:5mまで使用可能) ※4面開放となります。 並列小間をご希望の場合は事務局までご相談下さい。	

Bタイプ(一定装飾付き) 1社2小間まで

出展小間規格

1小間=間口2.0m×奥行2.0m×高さ2.7m **一定装飾付き(角小間は側壁なし)**

出展料

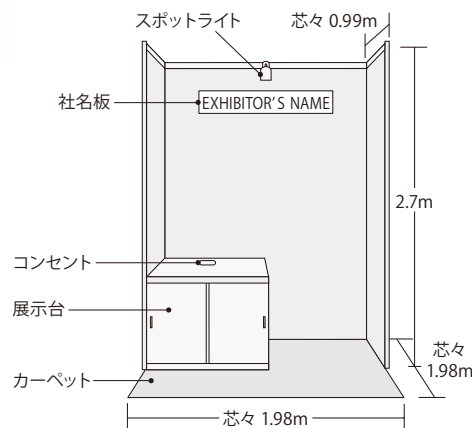
※出展料、簡易装飾込み

1小間 **210,000円**(税別)

出展料に含まれるもの: 間口2.0m×奥行2.0mの展示スペース、間仕切り(後壁、側壁1m)、社名板、カーペット、展示台: 横幅1.0m×奥行1.0m×高さ0.8m、引き戸ユニット(鍵ナシ)、スポットライト: 22W×1、コンセント(アース付100V): 2個口×1,500Wまでの電気幹線工事費・電気使用料

※備品の追加注文がある場合は、7月下旬頃に配布する出展者マニュアルをご参照ください。

※上記基本ディスプレイに含まれる備品を使用しない場合も、出展料から差引くことはできませんのでご了承ください。



装飾の高さ制限について

装飾の高さは2.7mまでとします。
(出展製品独自の高さはこの限りではありません)

ホームページ広告

貴社のリンクバナーを公式WEBに開催1か月前から掲載

掲 載 日: 2021年9月1日(水)～10月8日(金) ※予定

サ イ ズ: W200×H40px GIF形式 ※アニメーションGIF可

料 金: 1 枠: 50,000円(税別)

原稿締切日: 2021年8月27日(金) ※リンク先指定の上、完成データをご提出下さい。