

センサ・コントロールとその応用技術、機器、システム、
ネットワークに関する専門展示会

SENSOR EXPO JAPAN センサエキスポジャパン 2012

センサネットワーク&ワイヤレスソリューションに関する専門展示会

併催

 **センサネットワーク技術展**

SENSOR NETWORK TECHNOLOGY EXPO

2012年10月10日(水)~12日(金)

東京ビッグサイト 西3・4ホール

www.sensorexpojapan.com

出展のご案内

出展募集中!!

センサエキスポジャパン2012はINTERMEASURE2012 [第25回国際計測展]、JIMA2012 [第6回総合検査機器展]の3展同時開催となります!

これまでよりさらにビジネスに直結する多くの関係者が来場し、新規顧客獲得のための絶好の場となります。

I 開催概要

名称：センサエキスポジャパン2012 / SENSOR EXPO JAPAN 2012
センサネットワーク技術展 / SENSOR NETWORK TECHNOLOGY
会期：2012年10月10日(水)～12日(金) 10:00～17:00
会場：東京ビッグサイト(東京国際展示場)西ホール
入場料：1,500円
主催：フジサンケイ ビジネスアイ(日本工業新聞社)
特別協賛：次世代センサ協議会
特別協力：[社]電気学会、センシング技術応用研究会、IPv6センサネットワークワーキングコンソーシアム
(予定・順不同) 計測自動制御学会ネットワークセンシングシステム部会、日本農業気象学会
後援：総務省、文部科学省、経済産業省、画像電子学会、[社]計測自動制御学会、システム制御情報学会、[財]製造科学技術センター、[社]電気化学会、
(予定・順不同) [社]電子情報通信学会、日本科学機器団体連合会、[社]日本機械学会、[社]日本計量機器工業連合会、日本光学測定機工業会、[社]日本産業機械工業会、
日本試験機工業会、日本電子機器輸入協会、[社]日本リモートセンシング学会、[社]日本ロボット学会、[社]日本ロボット工業会、[財]光産業技術振興協会、
[財]マイクロマシンセンター

I 併催企画 (予定)

次世代センサフォーラム 主催：次世代センサ協議会

展示コーナー

大学・研究所による研究発表および無料の技術相談コーナーです。

総合シンポジウム

センサの最新トピックスを紹介する3日間、6テーマの総合シンポジウム

技術セミナー

専門団体の主催による最新技術と動向を紹介するセミナー

PRセミナー

出展者が最新製品・技術動向を紹介する展示会場内のプレゼンテーションステージ

I 同時開催展

※各展来場者は下記の同時開催展も無料で入場可能となります。

INTERMEASURE2012 [第25回国際計測展]

主催：[社]日本計量機器工業連合会
計量・計測機器に関する製品・技術・情報が一堂に集う隔年開催の展示会

JIMA2012 [第6回総合検査機器展]

主催：[社]日本検査機器工業会
検査と計測関連の機器・材料・技術・情報が一堂に集う隔年開催の展示会

I 出展対象

SENSOR EXPO JAPAN センサエキスポジャパン 2012

センシングに関する国内唯一の専門展示会(マーケティングコンベンション)です。センサ・コントロールとその応用技術、機器、システム、ネットワーク、情報が一堂に集結します。

▶ 出展例

センサ、マイクロマシン・MEMS・NEMS、アクチュエータ、計測・制御・試験・検査分野の関連機器/装置/システム、部品・材料、電磁波・EMC・ノイズ対策、電池・電源、エネルギー、超電導、バイオテクノロジー、ナノテクノロジー、ロボット、画像機器・産業用カメラ、ソフトウェア、その他関連製品・情報など

センサネットワーク&ワイヤレスソリューションに関する専門展示会

SENSE センサネットワーク技術展

SENSOR NETWORK TECHNOLOGY EXPO

センサネットワークとワイヤレスソリューション、位置情報・検知技術に関する専門展示会です。ユビキタス社会の実現に欠かせない新たな技術開発のための交流を促進します。

▶ 出展例

センサノード、通信技術/機器/システム、IPv6・ZigBee・無線LAN・UWB・Bluetooth関連、無線・アドホック・マルチホップ技術、データ処理・認識・管理のための製品・ソリューション、GPS、GIS、RFID・USID(超音波識別)・SAW(弾性表面波)・NFER(短距離電磁測距)・赤外線・UWB(超広帯域ワイヤレス)関連の位置情報技術・システム、画像処理・モニタリングシステム、小型電源、環境発電技術、蓄電・エネルギー貯蔵技術、セキュリティ、ソフトウェア、ITS、テレマティクス、その他関連製品・情報など

I 来場対象

- センサや新たなセンシング技術を求めるあらゆる業種の研究開発者・技術者
- 設計・製造、生産、品質管理・検査、購買・資材などに従事する専門家
- 新たなセンサの活用を検討する流通・サービス業、小売業、農林水産業、交通・通信・エネルギーなどの社会インフラ、医療機関、政府機関の関係者など

I 出展要項

出展小間規格

1小間=9㎡ (間口3m×奥行3m×高さ2.7m)
 基礎小間はシステムパネルを使用し、後壁・側壁は主催者で設置いたします。(図参照)

出展料

▶ **特別協賛・特別協力の法人会員** 1小間 **315,000円**(税込)
 次世代センサ協議会、電気学会、センシング技術応用研究会、IPv6センサネットワークワーキングコンソーシアム、計測自動制御学会ネットワークセンシングシステム部会、日本農業気象学会

▶ **一般** 1小間 **367,500円**(税込)

出展募集締め切り

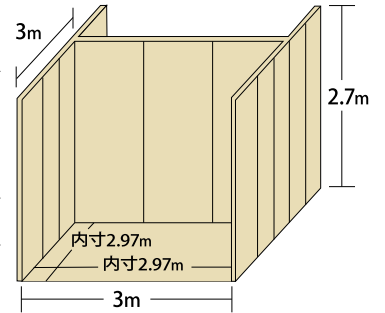
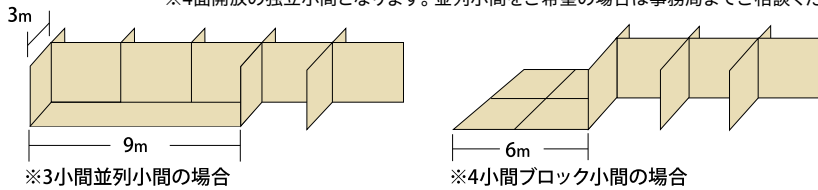
2012年6月29日(金)

小間形態・装飾高さ制限

▶ 1～3小間: **並列小間のみ**
 (高さ:4mまで使用可能 ※但し、1mセットバックした部分のみ)

▶ 4～5小間: **並列小間、ブロック小間より選択可能**
 (高さ:4mまで使用可能 ※但し、並列小間は1mセットバック)

▶ 6小間以上: **原則ブロック小間のみ(高さ:5mまで使用可能)**
 ※4面開放の独立小間となります。並列小間をご希望の場合は事務局までご相談ください。



会場設備

東京ビッグサイト 西3・4ホール
 ●天井高:13~18m ●床仕上げ:コンクリート ●床耐荷重:2t/m²
 ●アンカーボルト打設:可(但し、深さ60mm以内・16φ以下のもの) ●搬入出口:間口8.0m、高さ4.7m

開催までのスケジュール

2012年	6月29日(金)	出展募集締め切り(順次請求書を送付いたします)
	8月上旬	出展マニュアル、小間レイアウトなどの資料を送付いたします
	8月下旬以降	広報宣伝活動(案内状発送、WEB更新、広告掲載など)
	10月 8日(月)	基礎装飾・出展者搬入(9:00~18:00)
	9日(火)	出展者搬入(9:00~18:00)
	10日(水)	開場(10:00~17:00)
	11日(木)	開場(10:00~17:00)
	12日(金)	開場(10:00~17:00) 撤去・搬出(17:00~)
2013年	1月頃	報告書送付

パッケージ装飾

※出展と同時に申し込めます。

小間装飾を簡易に行うためのパッケージプランをご用意いたします。

▶1小間タイプ(間口3m×奥行3m)

出展料 + 98,700円(税込)

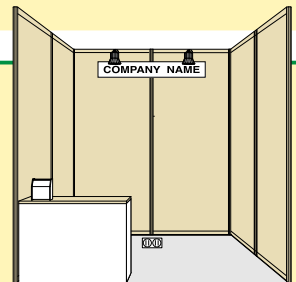
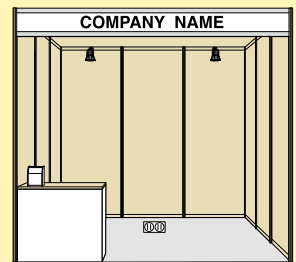
社名板(パラペット)/社名表示(黒・ゴシック)/受付カウンター:1台(W900×D450×H800)/床面カーペット/電気(FL40W:1灯、SP100W:2灯)/折りたたみ椅子:1脚/名刺受け:1個/1kW以内の電気幹線工事費、使用料/コンセント:1個

▶2小間タイプ(間口6m×奥行3m)

出展料 + 172,200円(税込)

社名板(パラペット)/社名表示(黒・ゴシック)/受付カウンター:1台(W900×D450×H800)/床面カーペット/電気(FL40W:2灯、SP100W:4灯)/折りたたみ椅子:1脚/名刺受け:1個/1kW以内の電気幹線工事費、使用料/コンセント:1個

※3小間以上のタイプは事務局へお問い合わせください。



特別企画

トライアル小間

1社1小間限定

今回初めての出展者、または過去2回(2010、2011年)出展されていない方のための
 格安限定プランをご用意いたします。

※出展料、簡易装飾込み

▶1小間(間口2m×奥行2m×高さ2.7m)

199,500円(税込)

壁面(システムパネル)/社名板(ボード)/社名表示(黒・ゴシック)/受付カウンター:1台(W900×D450×H800)/床面カーペット/電気(SP100W:2灯)/折りたたみ椅子:1脚/名刺受け:1個/1kW以内の電気幹線工事費、使用料/コンセント:1個

I お申込・お問合せ

Fuji Sankei **Business i.** フジサンケイ ビジネスアイ(日本工業新聞社) 営業・事業本部

「センサエキスポジャパン」事務局 | 〒100-8125 東京都千代田区大手町1-7-2
 TEL. 03-3273-6180 FAX. 03-3241-4999 E-mail: info@sensorexpojapan.com

I 前回(2011年)レポート

センサエキスポジャパン2011 [併催]センサネットワーク+位置情報システムEXPO 2011

会 期：2011年10月12日(水)～14日(金)

開催規模：

センサエキスポジャパン2011			
社・団体・大学数	75	小間数	86

※2011年は同時開催の「測定計測展」「TEST2011」「国際セラミックス総合展」を含め、268社・団体・大学、486小間が出展しました。

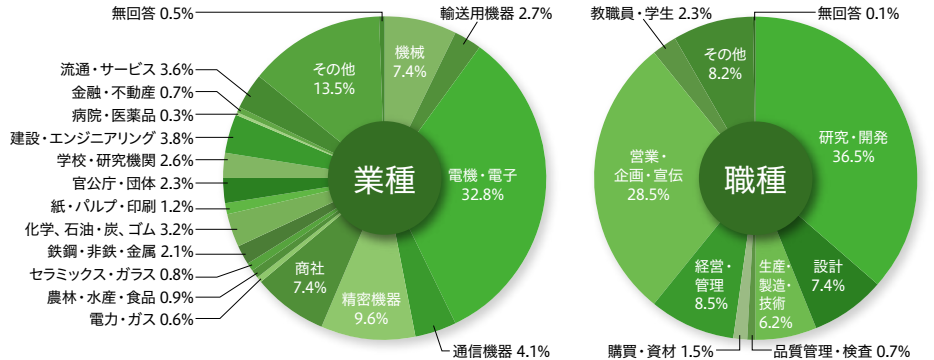
出展者：

アーズ(株) (株)アートレイ 愛知製鋼(株) /アイチ・マイクロ・インテリジェント(株) IPv6・センサネットワークングコンソーシアム (株)アウトスタンディングテクノロジー 旭化成エレクトロニクス(株) アドソル日進(株) (株)インコム エア・ブラウン(株) エドモンド・オブティクス・ジャパン(株) MT Asia(株) (株)菊池製作所 Gichoビジネスコミュニケーションズ(株) (株)九州共販 (株)協同インターナショナル /Silex Microsystems (計測自動制御学会)東京大学 石川・奥研究室 コーンズテクノロジー(株)	/センソアテクノロジーズ /プレッシャーセミコンダクターズ (株)コスモサウンド KOREA DIGITAL CO.,LTD. サーパー工業(株) サイレントシステム サンテスト(株) 静岡技術移転合同会社(静岡TTO) 住友電気工業(株) (株)センサヤマモト (株)センシズ センシジョン(株) タカノ(株) タッチエンス(株) (株)ティアンドデイ 東海ゴム工業(株) (株)東京センサ 東邦化研(株) 日油技研工業(株)	日本電波工業(株) 日本農業気象学会 パシコ貿易(株) (株)パレル / (有)技研サポート (株)ビー・アンド・プラス (株)フローベル ペリカンプロダクツ(株) 三松(株) MERIT SENSOR SYSTEMS (株)ライスター・テクノロジーズ (株)ライトストーン (株)レーザー計測 新技術発表コーナー SRIインターナショナル 大阪府立産業技術総合研究所 (独)科学技術振興機構 /兵庫県立大学	神奈川県産業技術センター 慶應義塾大学 松本研究室 住友精密工業(株) (株)青電舎 東京医科歯科大学 生体材料工学研究所 三林研究室 東北大学 飛鳥建設(株) / (株)東横エルメス 土木学会 情報利用技術委員会 センサ利用技術小委員会 豊橋技術科学大学 名古屋大学大学院 佐藤研究室 特定非営利活動法人光防炎センシング振興協会 フォトブレイン(株) (株)山武 技術開発本部 横河電気(株) (株)渡辺製作所
---	--	--	---

来場者数：

月日	天気	センサエキスポ ジャパン2011
10月12日(水)	晴れ	3,560
10月13日(木)	晴れ	3,700
10月14日(金)	晴れ	4,348
合計		11,608

※2011年は同時開催の「測定計測展」「TEST2011」「国際セラミックス総合展」を含め、44,815名が来場されました。



併催企画：● NEXT-S 次世代センサフォーラム 主催：次世代センサ協議会

総合シンポジウム

10月12日(水)	10月13日(木)	10月14日(金)
Session 1 ヘルスケア・モニタリング -先端医療機器から病院内支援ロボット、遠隔医療まで-	Session 3 自動車用センサ -安全と制御のためのセンサ-	Session 5 マイクロエネルギー源 -携帯機器/センサネットワークのより自由で快適な活用を目指して-
Session 2 近未来のナノバイオ・センシング -細胞・生体をナノレベルで操作&計測するデバイス技術-	Session 4 マイクロ・ナノ技術 -先進 MEMSセンサ技術-	Session 6 社会インフラの保全モニタリング -地震計測の応用と課題-

● PRセミナー 主催：次世代センサ協議会

第一回次世代センサ研究発表会

10月12日(水)	
ソフトコンタクトレンズ型バイオセンサによる涙液糖計測	血糖値制御のためのバイオ駆動式薬物放出マシン
UV-LED 励起光源を利用したホルムアルデヒドガス用バイオスニファ	エタノールガスの可視化センシング
ナノ材料を用いるアンペロメトリックバイオセンサ	低電圧駆動可能なCMOS 差動増幅回路
即時測定が可能な水田土壌用酸化還元電位センサ	作物葉の水ポテンシャルの非破壊・自動計測熱電対サイクロメータ
身体貼付け型健康モニタリングシステム	超音波イメージングシステム
触覚センサネットワーク評価用システム	BST 薄膜転写による赤外イメージャの作製技術
・(株)菊池製作所の紹介 ・マイクロセンサーの機能と用途 ・メタルマイクロポンプの機能と用途	プレッシャー社の全く新しい電位センサを紹介

2010年データ

※社名は当時のもの

開催規模：

	センサ エキスポ ジャパン2010	JIMA2010 総合検査 機器展	INTER MEASURE 2010	合計
社・団体・大学数	76	56	101	233
小間数	97	99	235	431

来場者数：

月日	天気	センサ エキスポ ジャパン2010	JIMA2010 総合検査 機器展	INTER MEASURE 2010	合計
11月24日(水)	晴れ	4,732	2,972	7,040	14,744
11月25日(木)	くもり	4,388	3,655	10,255	18,298
11月26日(金)	くもり	5,652	4,780	12,825	23,257
合計		14,772	11,407	30,120	56,299

センサエキスポジャパン2010 出展者

アーズ(株)
アイエスティ
/(株)ルネサスイーストン
IPv6・センサ・ネットワークングコンソーシアム
(株)アウトスタンディングテクノロジ
旭化成エレクトロニクス(株)
アドソル日進(株)
(株)アドバンステクノロジ
(株)アライドコントロール
アルスターラボ(株)
/(有)ファーストライト
(株)インコム
インターリンク・エレクトロニクス・インク
(株)エニファイヤ
MT Asia(株)
(有)エムティ プレシジョン
(株)オプトロニクス社
(株)技術調査会
Canon Communications Japan 合同会社
(株)クラレ
(株)クレアクト・インターナショナル
(株)クレハ
/エルメック電子工業(株)
/(株)クレハトレーディング
(社)計測自動制御学会
/東京電機大学 OSOITE
/東京大学
神戸大学/ダイキン工業(株)
KOA(株)
コーンズ ドッドウェル(株)
/ Sensor Technologies AS
(株)コスモサウンド
コリアデジタル(株)
(株)佐竹製作所
サンテスト(株)
(株)ジーデバイス
(株)シートレード
(株)センサヤマモト
センシロン(株)
タカノ(株)
(株)ティアンドデイ
(株)電制

(株)東京センサ
(株)東陽テクニカ
東洋電機製造(株)
日油技研工業(株)
日本信号(株)
日本農業気象学会
(株)日立製作所 情報・通信システム社
Hua Yang Microsystems Inc.
フェニックス電子(株)
PELICAN PRODUCTS(株)
マイクロテック・ラボラトリー(株)
緑屋電気(株)
MERIT SENSOR SYSTEMS
ヤマハ(株)
リオン(株)
(株)レーザー計測
(株)レトロン
(有)レプトリノ
渡辺電機工業(株)

次世代センサフォーラム 展示コーナー

白田総合研究所(株)
SRIインターナショナル
大阪府立産業技術総合研究所
神奈川県産業技術センター
九州大学・九州計測器(株)
産業技術総合研究所
住友精密工業(株)
(株)青電舎
東京医科歯科大学 生体材料工学研究所
東京医科歯科大学 生体材料工学研究所 三林研究室
飛鳥建設(株) 技術研究所
名古屋大学大学院 佐藤研究室
奈良先端科学技術大学院大学
フォトプレシジョン(株)
(株)渡辺製作所

JIMA2010総合検査機器展 出展者

(株)アートレイ
(株)IH1検査計測
(株)アイベック
アスワン電子販売(株)
(株)アパールデータ
アメテック(株)スペクトロ事業部
アンリツ産機システム(株)
医建エンジニアリング(株)
イメージテック(株)
栄進化学(株)
/日本システム技術(株)
(株)エーディーエステック
エクスロン・インターナショナル(株)
(株)エックスライン
エヌディアル(株)
大石測器(株)
偕成エンジニア(株)
/(株)シロキ
/プラムス偕成(株)
産報出版(株)
(株)島津製作所
(株)島津テクノリサーチ
(株)ジャスト研究所
(株)セト
(株)TMIダコタ
テスコ(株)
電子磁気工業(株)
(株)東研
東芝ITコントロールシステム(株)
トーレック(株)
日本工業出版(株)
日本電磁測器(株)
(社)日本非破壊検査協会
(社)日本非破壊検査工業会

日本フェルスター(株)
日本マテック(株)
パーキンエルマー・ジャパン
(株)ハイロックス
(株)日立エンジニアリング・アンド・サービス
(株)ピットストロング
(株)フィッシャー・インストルメンツ
富士フィルムビジネスサプライ(株)
ブルーフェクニック(株)
ボニー工業(株)
マークテック(株)
(株)町田製作所
ユアサ工機(株)
(株)ユニハイシステム
ラメール(株)
(株)リガク
菱電湘南エレクトロニクス(株)

パネル・カタログ展示スペース 出展者

(有)アクシスコアレーション
アンリツ産機システム(株)
三恵ハイプレシジョン(株)
中野技研プラス
浜松ホトニクス(株)
三井造船(株) 機械システム事業本部 産業機械営業部
メイコー(株)
(株)変化システム

アカデミックコーナー 出展者

日本大学 生産工学部
埼玉工業大学先端科学研究所 島本研究室
長岡技術科学大学 カオス・フラクタル情報数理工学研究室
栃木県産業技術センター

INTERMEASURE2010 出展者

(株)アイ・アール・システム
旭計器工業(株)
(株)アルト
(株)アントンパール・ジャパン
アンリツ産機システム(株)
(株)イシダ
(株)インクスト
(株)イー・アンド・デイ
(株)エフ・イー
(株)エル・エム・エス
エンドレスハウザー ジャパン(株)
(株)大手技研
オーハウスコーポレーション
(株)オーバル
鎌長製衡(株)
(株)九州共販
(株)共和電業
(株)金門製作所
(株)クボタ
(株)ケツト科学研究所
(株)佐藤計量器製作所
サトーパーツ(株)
(独)産業技術総合研究所(NMIJ)
讃光工業(株)
Siargo Ltd.
/丸紅情報システムズ(株)
JFEアドバンテック(株)
湿度、水分計測・センサ研究会
(株)シナガワ
(株)島津製作所
(株)守衛本店
(株)昭和測器
新光電子(株)
新東科学(株)
(独)製品評価技術基盤機構
(株)センテック
(株)第一科学
Taiwan Silicon Microelectronics Corp
(株)宝計機製作所
(株)タツノ・メカトロニクス
(株)田中衛機工業所
(株)チノー
中国天津市華北衡器工場
/東林マテリアル(有)
(株)テークスグループ
(株)テクネ洋行
(株)デジモ
(株)寺岡精工
東京計装(株)
東洋計器興業(株)
東洋測器(株)
トキコテクノ(株)

(株)富永製作所
(株)トリニティラボ
長野計器(株)
名古屋科学機器(株)
(社)日本計量振興協会
(株)日本計量新報社
日本スタンドサービス(株)
日本テスコ(株)
/KRAL AG
日本電気計器検定所
(財)日本品質保証機構
日本フローセル(株)
ノリタケ伊勢工業(株)
兵田計器工業(株)
(株)平井
(株)富士テクニカルリサーチ
(株)藤原製作所
(株)双葉測器製作所
(株)フルーク
本多電子(株)
(株)松島機械研究所
(株)村上衡器製作所
メトラ・トレード(株)
(株)メルシー
(株)山武
大和製衡(株)

(株)ラシュラン
(株)リンテック21
大阪大学
大阪工業大学
(独)科学技術振興機構
慶應義塾大学
(独)産業技術総合研究所 先進製造プロセス研究部門
(独)産業技術総合研究所 ベンチャー開発センター
(独)情報通信研究機構
信州大学
摂南大学
タマティーエール(株)
千葉大学
千葉工業大学
筑波大学
東京工業大学
(地独)東京都立産業技術研究センター
東北大学
名古屋国際大学
広島国際大学
(独)物質・材料研究機構
明治大学
和歌山大学

アンケート

開催に向けての参考とさせていただきますので、ご記入の上、下記事務局宛にFAXしてください

展示会事務局 フジサンケイ ビジネスアイ 営業・事業本部行き

FAX : 03 - 3241 - 4999

該当する項目にチェックを付けてください

- 出展を予定している。(小間)
- 出展を検討している。(小間、決定時期： 年 月頃)
- 展示会に行きたいので招待券が欲しい。(部) ※2012年9月送付予定
- 今のところ参加する予定はない。

本展示会に期待すること、主催者への要望等をご記入ください

.....

.....

.....

御社内で他にご出展窓口がありましたら是非ご紹介ください

社 名：

所 在 地： 〒

所属部課名：

お 名 前：

T E L：

F A X：

E - mail：

ご記入者

貴 社 名：

所 在 地： 〒

所属部課名：

お 名 前：

T E L：

F A X：

E - mail：